

KIT DE CONVERSIÓN PARA LUZ DE EMERGENCIA COMPATIBLE LUMINARIAS DALI

Los kit de conversión EBM PL 300D **convierten cualquier artefacto de iluminación LED con protocolo DALI en una luminaria de emergencia de alumbrado permanente**, permitiendo que enciendan con la alimentación de línea 220Vca y continúen en ese estado ante un fallo de la energía eléctrica tomando el control del bus DALI y dimerizando la luminaria LED de potencia nominal superior a 30W para entregar luz constante durante 1,5 horas o 3 horas según modelo.

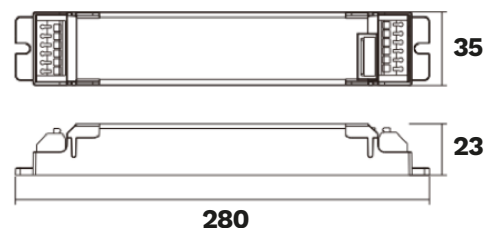
CARACTERÍSTICAS

- ✓ Kit de Emergencia de **nueva generación** con protocolo de comunicación DALI 2 y salida de **luz constante** de 30W, se utiliza en todo tipo de luminarias LED: integradas, tubos LED, paneles, Downlight, lámparas, etc, con potencias desde 10W hasta más de 300W.
- ✓ Cuando la potencia de la luminaria es menor a 30W limita la potencia de salida a 20W o menos, si la potencia es superior a 30W limita la potencia de salida a 30W **siempre con nivel de luz constante**.
- ✓ Con **tensión de línea presente**, retransmite por el bus DALI la comunicación bidireccional entre el

router y la luminaria, **realiza los tests de emergencia programados y muestra el estado del kit**.

- ✓ Al interrumpirse el suministro se convierte en un router DALI para la luminaria que tiene conectada y le ordena bajar su flujo luminoso hasta ajustar la potencia a 30W y alcanzar una **autonomía de 1,5 horas o 3 horas** según el modelo.

- ✓ La salida es de 220Vcc limitada a 30W por lo cual también es **apto para funcionar con luminarias** sin protocolo DALI de potencia 30W o menor, **entregando el 100% del nivel de luz**.



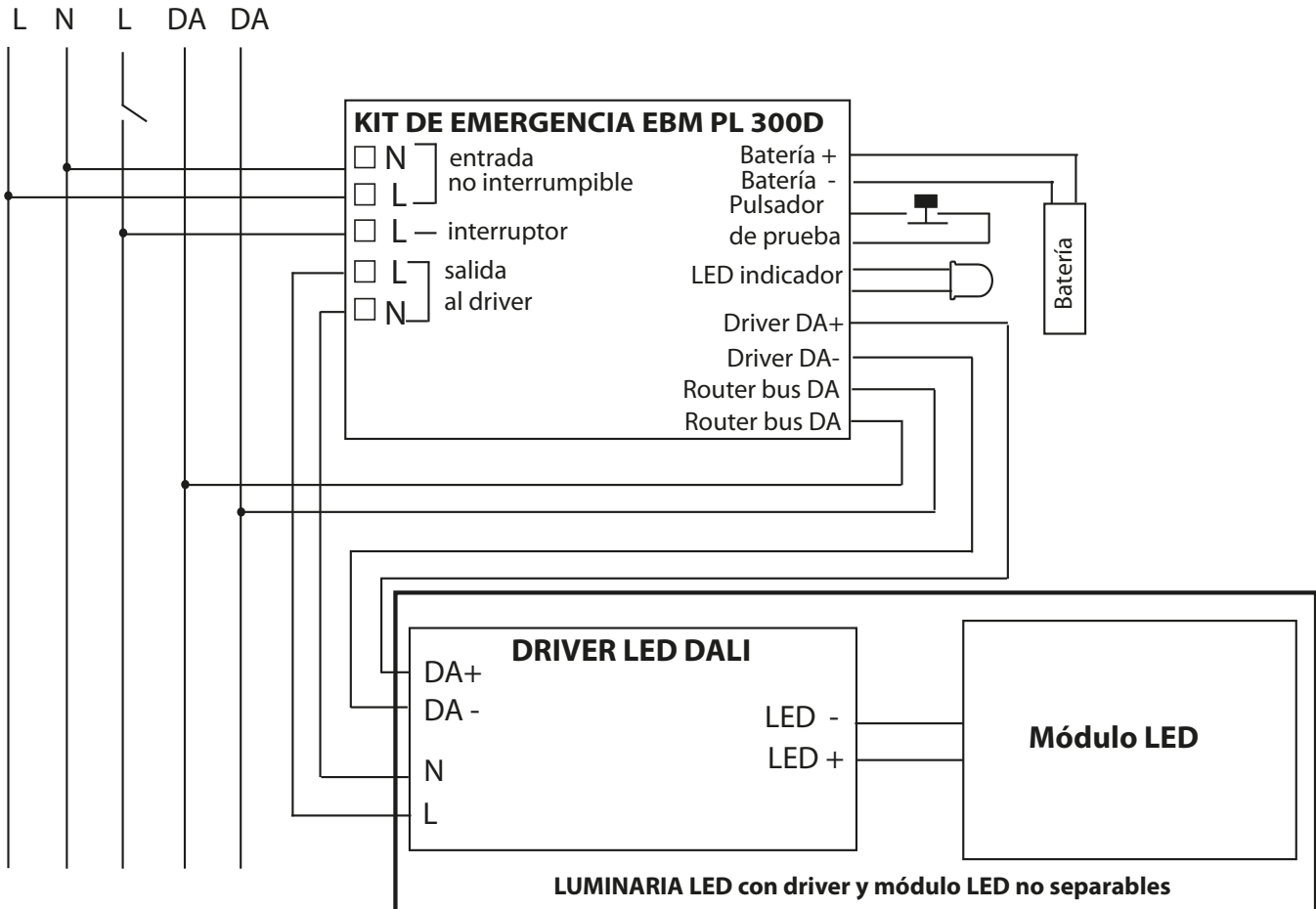
Dimensiones en mm.



CARACTERÍSTICAS TÉCNICAS

MODELO	EBM PL 300D15	EBM PL 300D30
Conexión (ver figura 1)	primario	primario
Tensión de alimentación	110-277 Vca	
Frecuencia	50/60 Hz	
Corriente máxima de entrada	80 mA	
Corriente inicial (inrush)	<20A@120us	
Potencia máxima de entrada	12 W	
Potencia en espera	1,5 W	
Factor de potencia	> 0,65C	
Batería	Litio-Ion 22,2 V / 2,5 Ah	Litio-Ion 22,2 V / 5 Ah
Corriente de carga	280 mA	
Modo de carga	corriente constante- tensión constante	
Tiempo de carga	< 10 horas	< 20 horas
Tensión de salida	220 Vcc	
Corriente de salida	130 mA	
Potencia de salida	30 W	
Tiempo de conmutación a emergencia	0,5 s	
Corriente máxima de descarga de batería	15 A	
Autonomía	1,5 horas	3 horas
Autotesteo semanal	5 segundos	
Autotesteo anual (52 semanas)	90 minutos	
Protección cortocircuito en la salida	Luego de remover el cortocircuito se recupera la salida automáticamente	
Temperatura ambiente de operación	0 a +55°C	
Temperatura de carcasa	70 °C	
Humedad relativa de operación	5-85%	
Grado de protección	IP20	
Clase	II	
Material de la carcasa	Policarbonato, cumple prueba de punta incandescente (Glow-wire test) 850°C	
Dimensiones (LxAxH)	280x35x23 mm	
Normas de seguridad eléctrica	IEC 61347-1, IEC 61347-2-7, IEC 61347-2-13	
Compatibilidad electromagnética	IEC 55015, IEC 61547, IEC 61000-3-2, IEC 6100-3-3	
Mediciones de campo electromagnético	EN 62493	
Vida útil	50000 horas	
Tiempo medio entre fallas MBTF	100000 horas	





1 módulo LED

