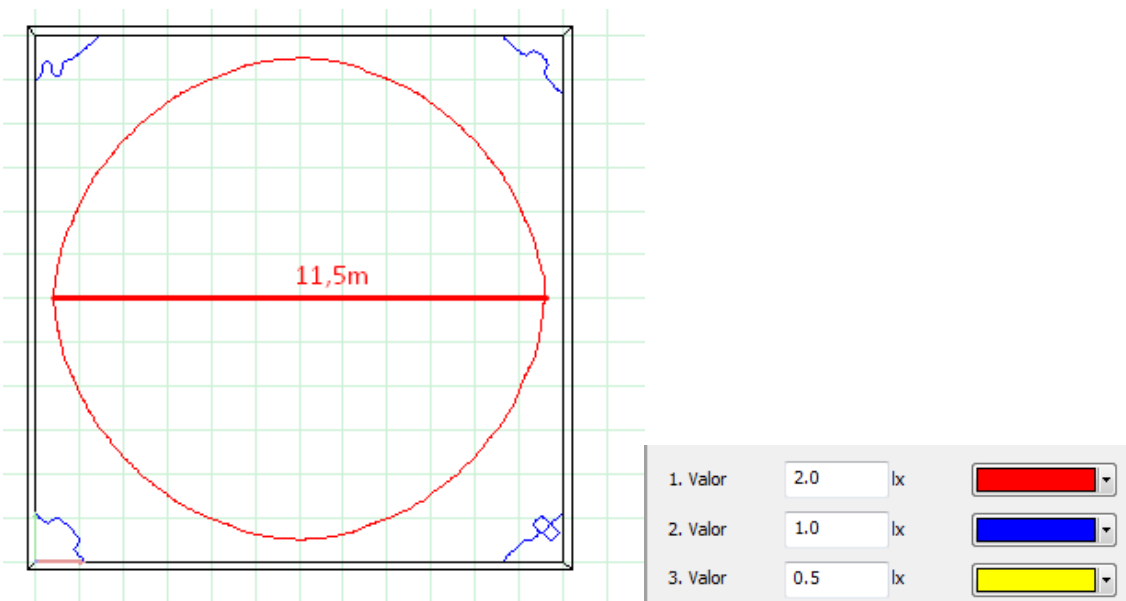
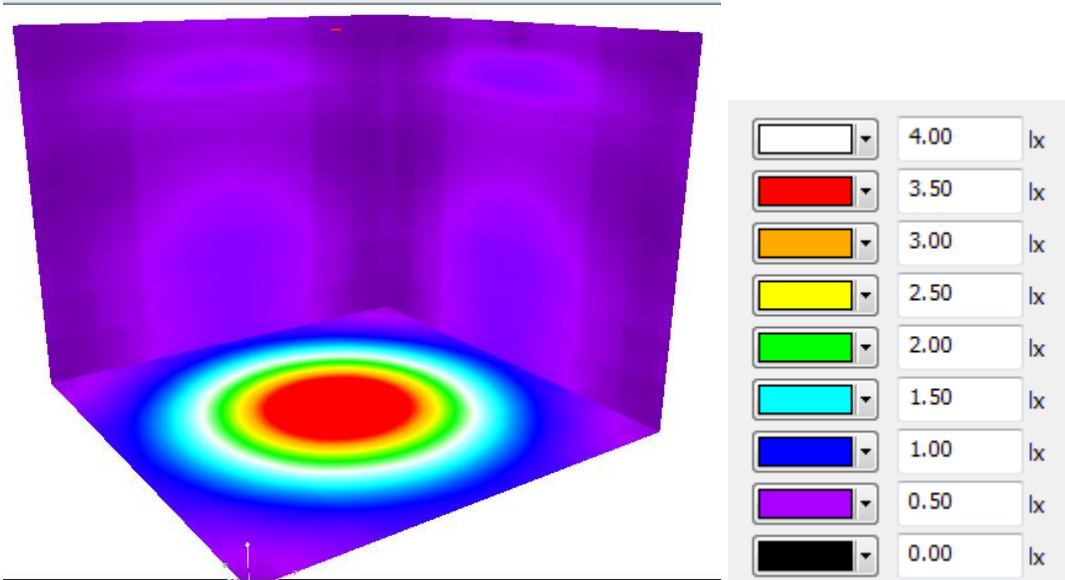
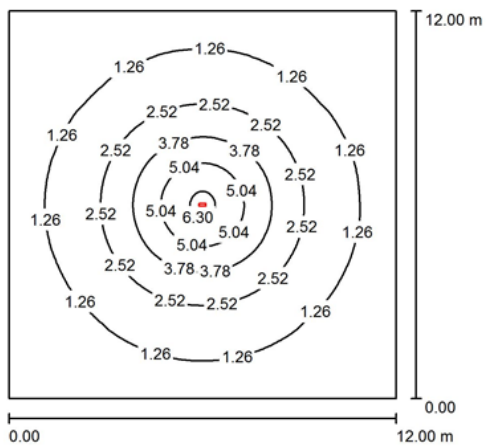


Fotometría HALL lente Puntual

Colocación en el techo a 10 metros del piso, 1 equipo en un local de 12m por 12m.





Altura del local: 10.000 m, Altura de montaje: 10.000 m, Factor mantenimiento: 1.00

Valores en Lux, Escala 1:155

Superficie	ρ [%]	E_m [lx]	E_{min} [lx]	E_{max} [lx]	E_{min} / E_m
Plano útil	/	1.80	0.45	6.76	0.249
Suelo	20	1.80	0.43	6.76	0.238
Techo	70	0.43	0.21	289	0.493
Paredes (4)	50	0.44	0.31	0.70	/

Plano útil:

Altura: 0.000 m
 Trama: 128 x 128 Puntos
 Zona marginal: 0.000 m